



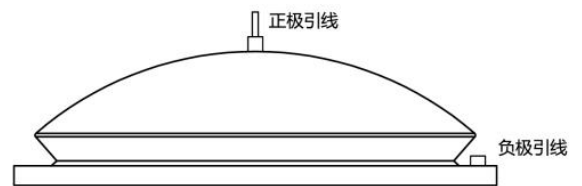
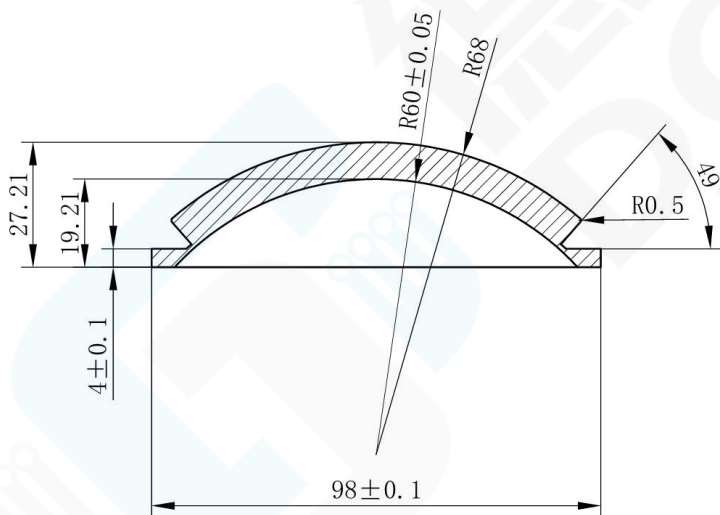
产品规格书

DC-MF-S121 球形聚焦压电换能器



产品型号: DC-MF-S121
版本号: V1.0

产品尺寸



- 注: 1、未标注公差均在 ±0.2mm 以内
2、正极引线在正上方, 负极引线连接外壳 (可定制)
3、外表面氧化处理做绝缘保护



产品规格书

性能参数

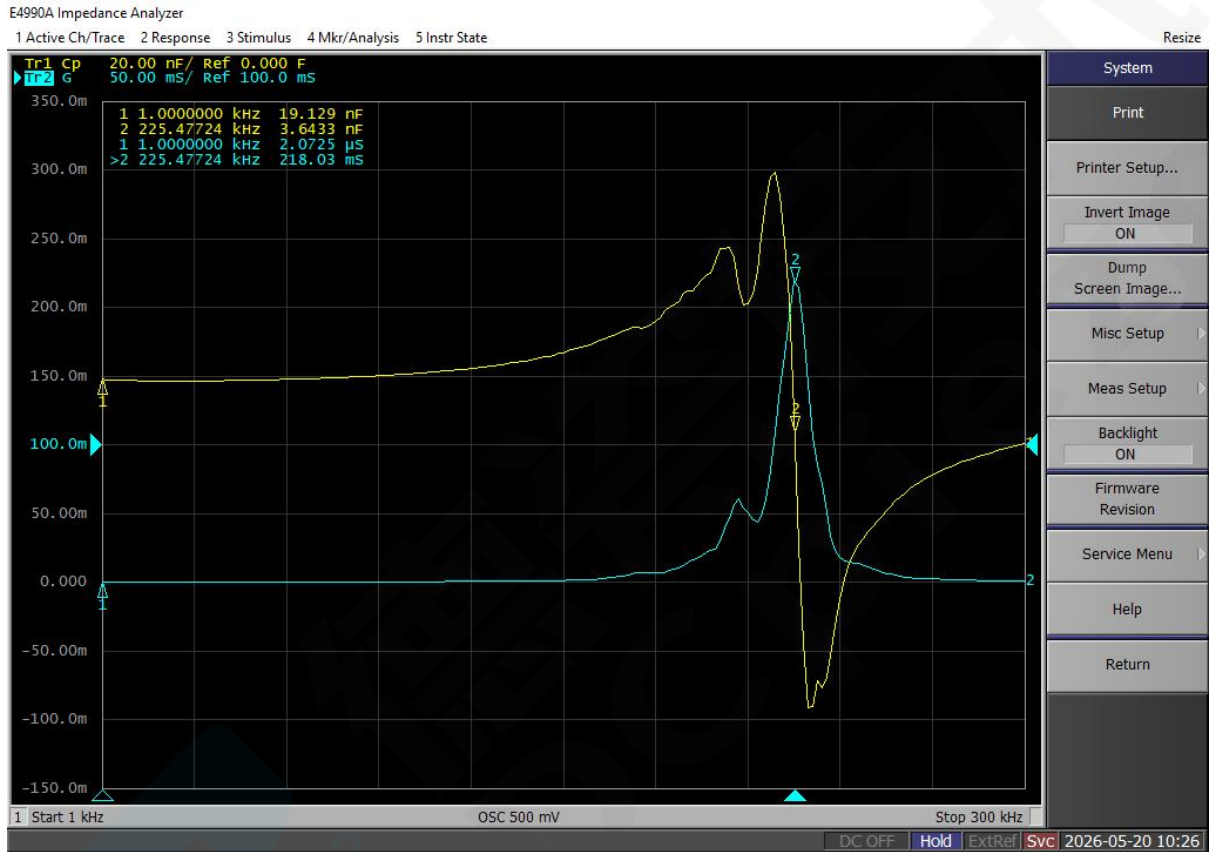
Item	Specification	Test condition	备注
谐振频率 (kHz)	220kHz±20kHz	是德 E4990A 阻抗分析仪	可定制
静态电容 (nF)	19±20%	是德 E4990A 阻抗分析仪	可定制
Gmax (mS)	>50		
聚焦深度 (mm)	焦点深度约 60	/	可定制
工作电压 (kV)	≤5	/	
工作温度 (°C)	0-50	/	
储存温度 (°C)	-20-60	/	
外观颜色	金色		
外壳材质	6061 铝合金	/	

测试条件: T=25°C±3°C, H=40%-70%R.H



产品规格书

阻抗曲线



测试注意

- ◆ 传感器表面应清除油污、灰尘或其他杂质。
- ◆ 建议用酒精棉球或无尘布清洁传感器表面。