

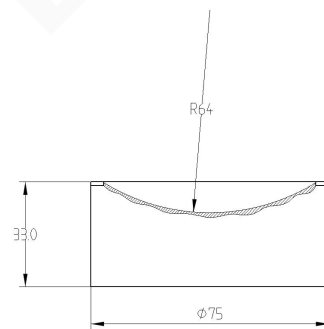
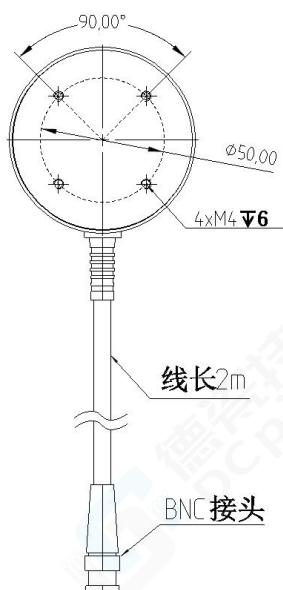


产品规格书

产品型号	DC-HF-500KR64
工作频率	500kHz±10%
静态电容	12.5±15%nF
外径/①	75±0.2mm
高度/②	33±0.2mm
曲率半径/③	64±0.2mm
孔径	67±0.2mm
焦距	64±0.2mm
焦斑大小	长宽：20mm×3mm

引线线型	单芯屏蔽线，BNC 接头，内正，外负
工作状态	通电使用时，换能器必须完全浸入水等液体耦合剂； 液体深度建议不低于曲率半径(几何焦距)的 80%；
最大输入功率	1000W
工作温度	液体温度不超过 40℃

产品外观尺寸：



备注：尺寸、外观和引线线型可根据客户需求进行定制